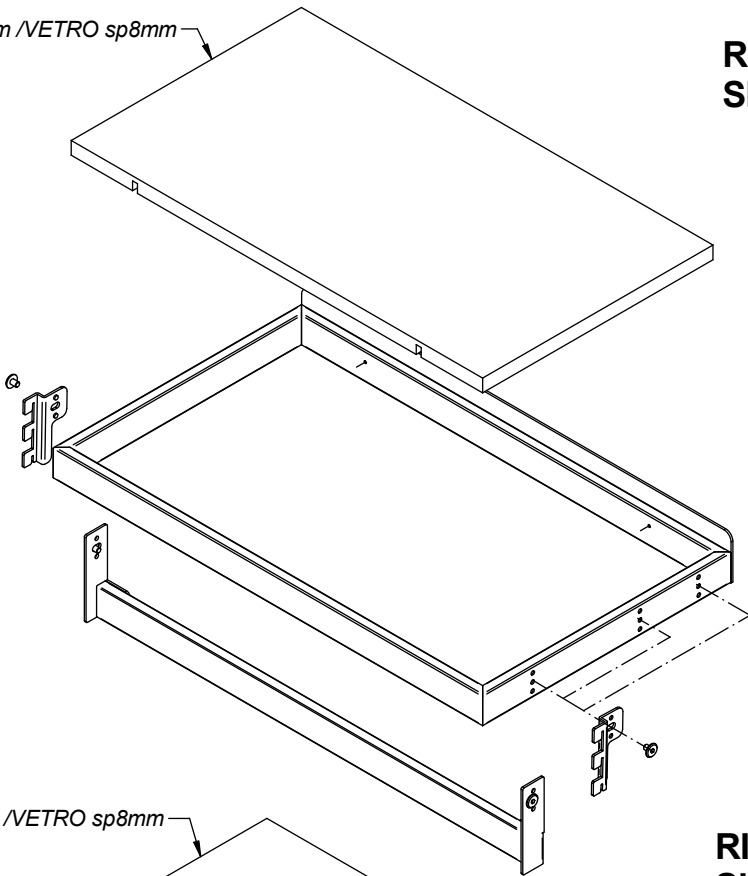


PIANO LEGNO sp18mm / VETRO sp8mm
wooden or glass shelf

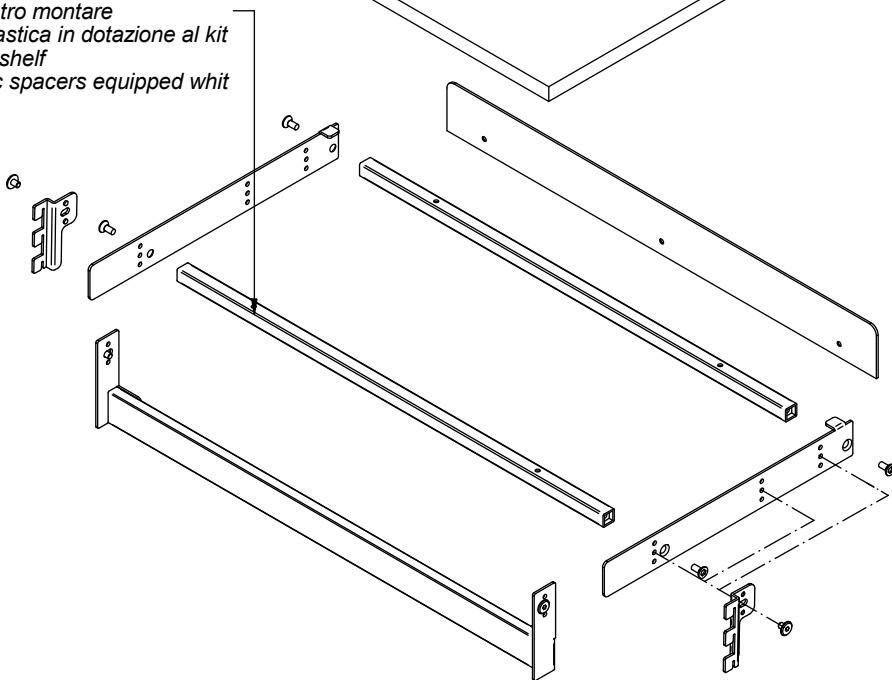
RIPIANO TIPO A Shelves type A



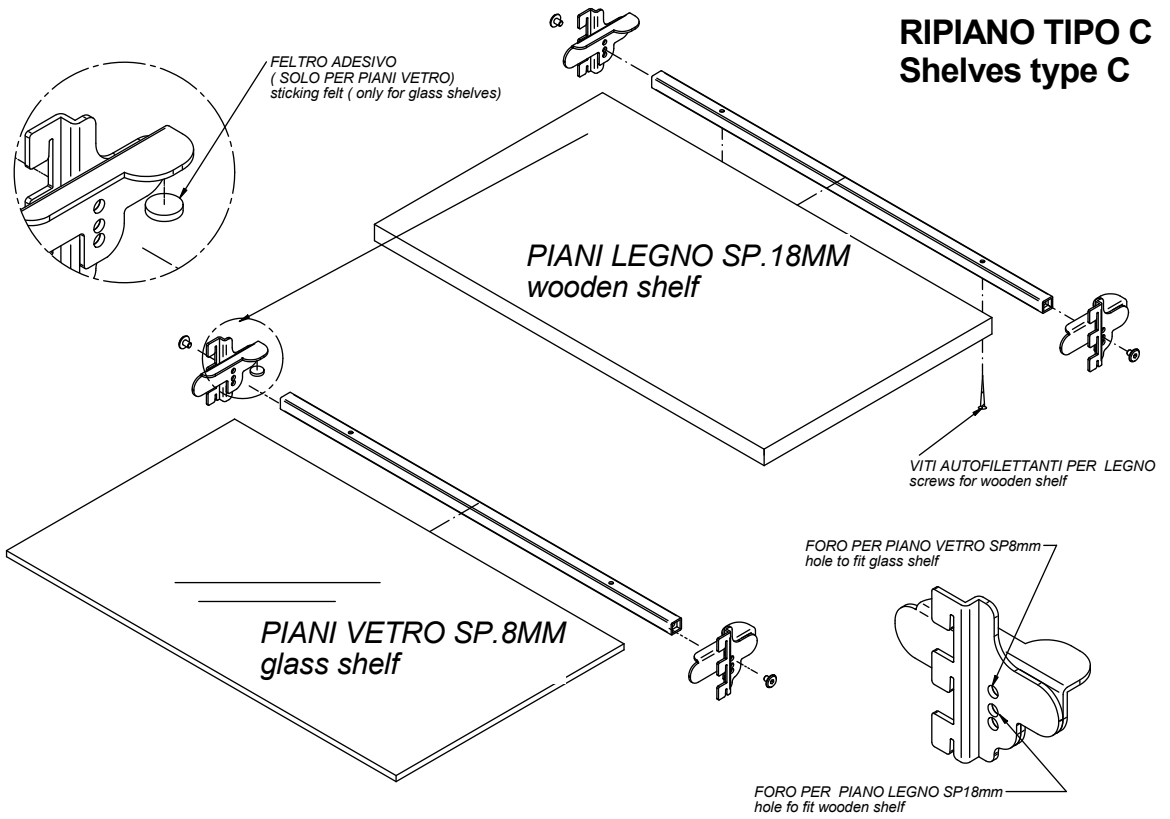
PIANO LEGNO sp18mm / VETRO sp8mm
wooden or glass shelf

RIPIANO TIPO B Shelves type B

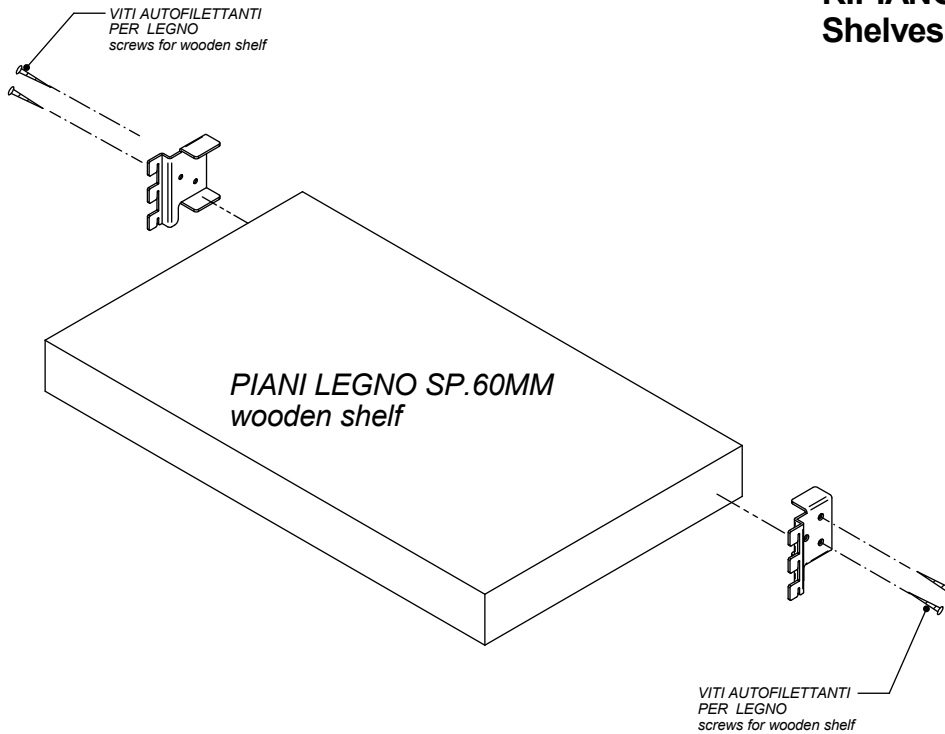
per il piano in vetro montare
i distanziali in plastica in dotazione al kit
in case of glass shelf
assemble plastic spacers equipped whit
the kit



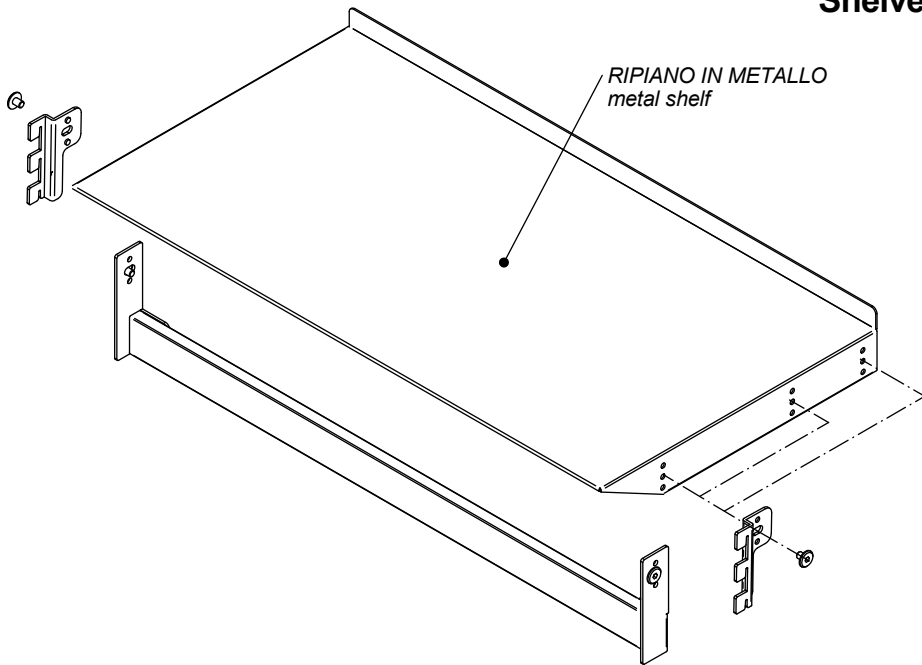
RIPIANO TIPO C Shelves type C



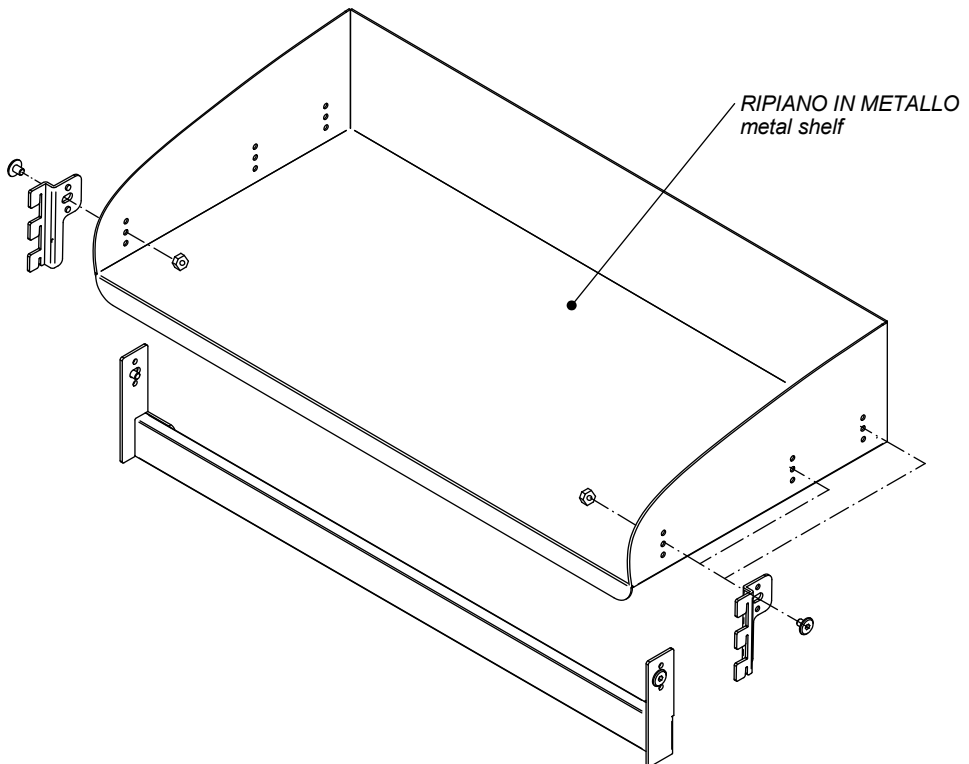
RIPIANO TIPO D Shelves type D



RIPIANO TIPO E Shelves type E



RIPIANO TIPO F Shelves type F

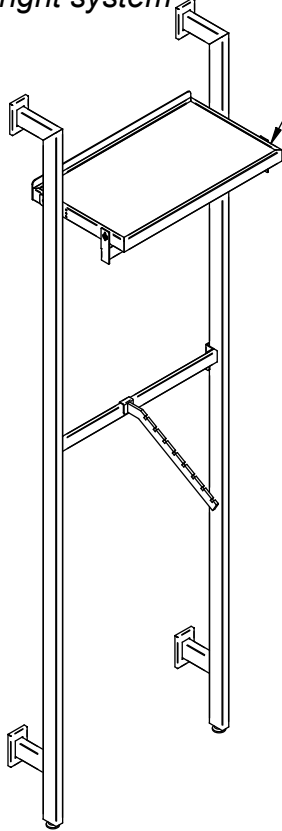


ESEMPI DI MONTAGGIO

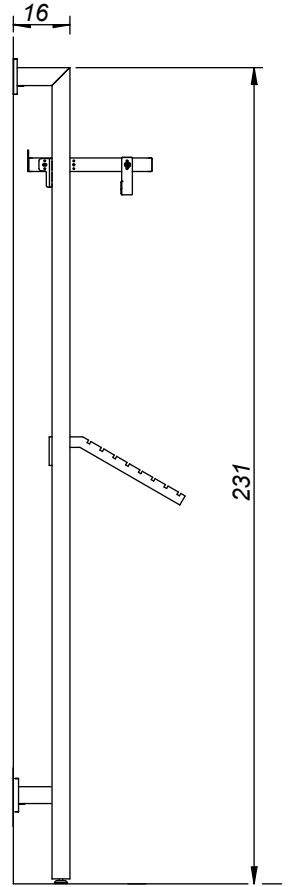
EXEMPLES OF ASSEMBLY

sistema con montante a parete

wall fixed upright system

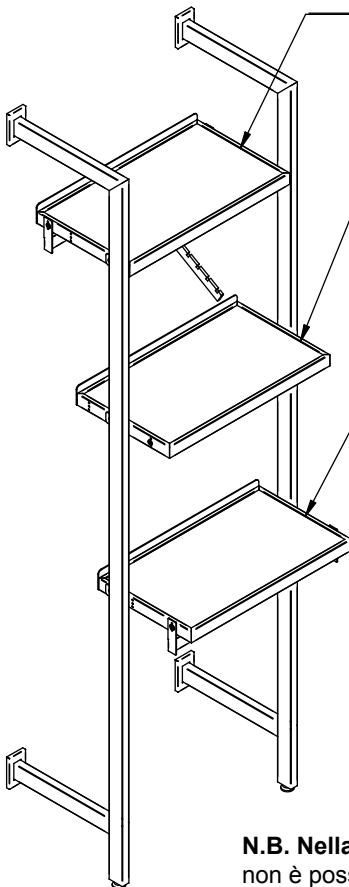


montaggio ripiano
in posizione avanzata (3)
(unica possibile con questo
tipo di montante)
*assembly of shelf in advanced
position (3) (the only possible
position with this type of upright)*



sistema con montante distanziato

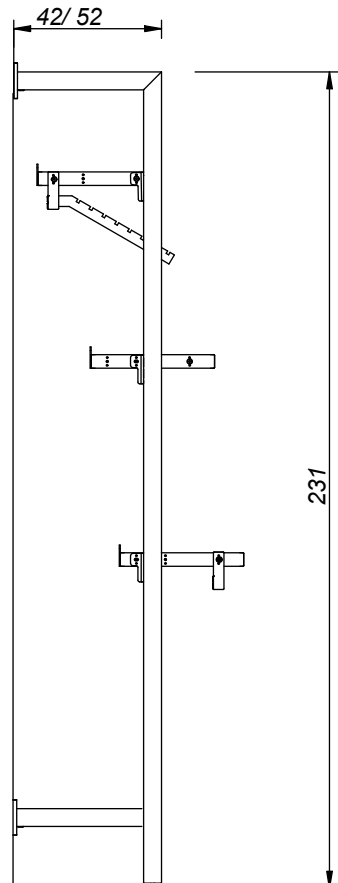
spaced upright system



montaggio ripiano
in posizione arretrata (1)
*assembly of shelf in rear
position.*

montaggio ripiano
in posizione centrale (2)
*assembly of shelf
in middle position (2)*

montaggio ripiano
in posizione avanzata (3)
*assembly of shelf
in advanced position*



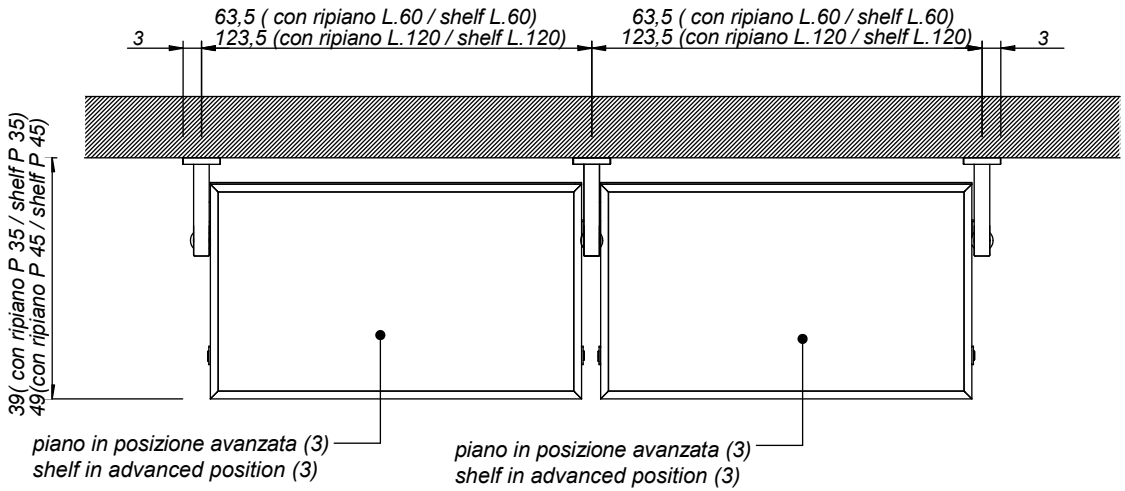
N.B. Nella P. 42 cm

non è possibile montare 1 piano P. 45cm in posizione arretrata
Note: in case of frame W=cm 42

you can not assemble shelves W=cm 45 in rear position

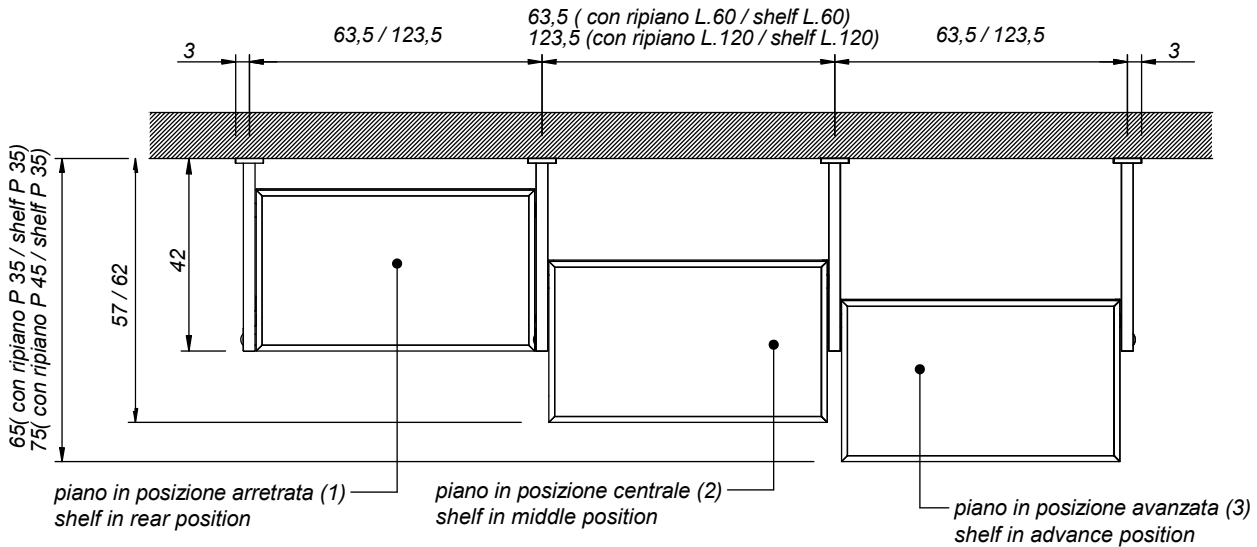
Ingrombi sistema con montante a parete

Overall dimensions in wall fixed upright system



Ingrombi sistema con montante distanziato P 42cm

Overall dimensions in spaced upright system



Ingrombi sistema con montante distanziato P 52cm

Overall dimensions in spaced upright system

